



Ce document a été mis en ligne par l'organisme [FormaV](#)®

Toute reproduction, représentation ou diffusion, même partielle, sans autorisation préalable, est strictement interdite.

Pour en savoir plus sur nos formations disponibles, veuillez visiter :

www.formav.co/explorer

DANS CE CADRE	Académie :	Session :
	Examen :	Série :
	Spécialité/option :	Repère de l'épreuve :
	Épreuve/sous-épreuve :	
	NOM :	
	(en majuscule, suivi s'il y a du nom d'épouse)	
Prénoms :	N° du candidat	<input type="text"/>
Né(e) le :	(le numéro est celui qui figure sur la convocation ou liste d'appel)	
NE RIEN ÉCRIRE	Appréciation du correcteur	
	<input type="text"/>	

Il est interdit aux candidats de signer leur composition ou d'y mettre un signe quelconque pouvant indiquer sa provenance.

SUJET

Ce sujet comporte 10 pages numérotées de 1/10 à 10/10.

Vérifiez que cet exemplaire est complet.

S'il est incomplet, demandez un autre exemplaire au chef de salle.

« Calculatrice autorisée conformément à la circulaire n° 99-186 du 16 novembre 1999 »

L'intégralité du sujet sera à rendre en fin d'épreuve.

B.P. CHARCUTIER TRAITEUR	Code : 12-1620	Session 2012	SUJET
Épreuve : Sciences appliquées	Durée : 2 H 00	Coefficient : 3	Page 1/10

NE RIEN ÉCRIRE DANS CETTE PARTIE

PREMIÈRE PARTIE : ALIMENTATION

Vous êtes chef de laboratoire dans la charcuterie « Au cochon qui rit » au Havre. Vous proposerez à vos clients des bouchées aux ris de veau.

Les ingrédients nécessaires à la fabrication de la garniture des bouchées sont les suivants :

- Ris de veau
- Beurre
- Champignons
- Lait
- Œufs
- Farine
- Sel

1. Citer le ou les constituants alimentaires apporté(s) par chaque ingrédient et préciser son rôle dans l'organisme.

Ingrédients	Constituant(s)	Rôle
Ris de veau	•	•
Beurre	•	•
Champignons	• •	• •
Lait	• •	• •
Œufs	•	•
Farine	•	•
Sel	•	•

NE RIEN ÉCRIRE DANS CETTE PARTIE

Les étapes de préparation de la garniture sont les suivantes :

- Émincer les champignons.
- Les arroser de jus de citron.
- Les cuire à l'étuvée.
- Réserver.
- Déposer les ris de veau dans une sauteuse.
- Ajouter le bouquet garni et assaisonner.
- Dégraisser et déglacer au vin blanc.
- Réserver.
- Préparer la béchamel :
 - o Faire fondre le beurre.
 - o Ajouter la farine
 - o Chauffer jusqu'à l'obtention d'un roux
 - o Ajouter le lait.
 - o Porter à ébullition tout en remuant.
 - o Assaisonner.
 - o Laisser refroidir.

Au cours de cette préparation, les constituants alimentaires subissent des transformations physico-chimiques.

2. Relever les étapes de la préparation correspondant aux phénomènes physico-chimiques suivants :

- Gonflement des grains d'amidon :
- Coagulation des protéines :
- Diffusion des arômes :
- Dextrinisation de l'amidon :
- Limitation de l'oxydation des vitamines :
- Ramollissement des fibres :
- Fusion :

Certains clients sont allergiques au gluten.

3. Nommer le constituant alimentaire auquel appartient le gluten.

.....

NE RIEN ÉCRIRE DANS CETTE PARTIE

4. Relever l'ingrédient de la recette qui apporte du gluten.

.....

5. Cet aliment contient des acides gras saturés, indiquer 2 incidences de leur surconsommation sur votre organisme.

.....

.....

6. Citer quatre qualités organoleptiques recherchées par le consommateur lors de la dégustation de cette bouchée.

Exemple : arôme léger de vin blanc

.....

.....

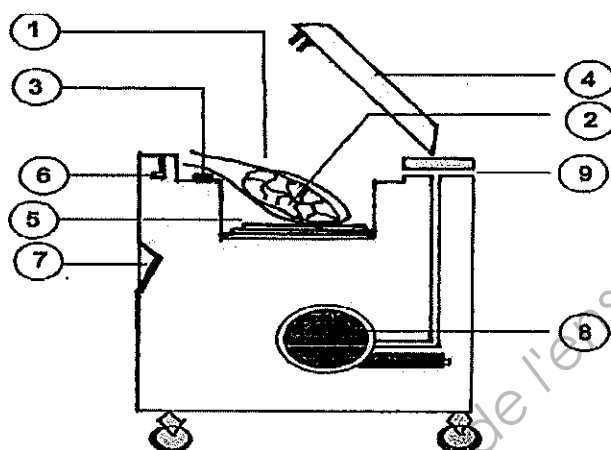
.....

.....

NE RIEN ÉCRIRE DANS CETTE PARTIE

DEUXIÈME PARTIE : HYGIÈNE ET ÉQUIPEMENT

Vous décidez de conditionner une partie de la garniture sous-vide. Le schéma ci-dessous est celui de la machine que vous utilisez.



*Extrait du manuel : « Les équipements en hôtellerie »
Sciences Appliquées par
Patrice Séverin – Editions
Lanore*

7. Compléter l'exercice ci-dessous en respectant les consignes suivantes :

- Indiquer devant chaque organe le numéro lui correspondant.
- Indiquer devant chaque fonction le numéro lui correspondant.

Les numéros seront donc utilisés deux fois.

<u>N°</u>	<u>Organes</u>	<u>N°</u>	<u>Fonctions</u>
...	▪ Plaque de maintien des poches	...	▪ Créer le vide dans la poche.
...	▪ Tableau de bord	...	▪ Contenir les denrées.
...	▪ Chambre de mise sous-vide	...	▪ Fermer l'enceinte et permettre le contrôle visuel de l'opération.
...	▪ Pompe à vide	...	▪ Sceller hermétiquement les poches.
...	▪ Poche	...	▪ Verrouiller l'enceinte et assurer la sécurité.
...	▪ Buse d'arrivée et de départ de l'air	...	▪ Commander, réguler la vitesse d'aspiration, la valeur du vide, programmer et informer.
...	▪ Barre de soudure	...	▪ Abaisser la pression.
...	▪ Système de fermeture du couvercle	...	▪ Soutenir les poches en bonne position et réduire le volume de la chambre.
...	▪ Couvercle transparent	...	▪ Permettre l'extraction et l'injection de l'air.

NE RIEN ÉCRIRE DANS CETTE PARTIE

Le sous-vide est une technique de conditionnement d'un produit cru ou cuit.

8. Expliquer le principe du conditionnement sous vide en utilisant les mots de la liste suivante : air, hermétique et pompe à vide.

.....
.....
.....

9. Nommer et définir la caractéristique des microorganismes qui ne peuvent pas se développer dans ce type de conditionnement.

.....
.....

10. Nommer l'appareil dans lequel vous allez entreposer vos préparations sous vide et justifier votre réponse.

Type d'appareil :

Justification :

Comme tout artisan soucieux du respect de la réglementation, vous possédez un guide de bonnes pratiques hygiéniques. La fiche de bonnes pratiques de fabrication des bouchées aux ris de veau identifie les 12 points à maîtriser. L'annexe 1 (page 9/9) vous présente certains de ces points.

11. Justifier l'intérêt de ce guide.

.....
.....

12. Compléter la colonne « origine du danger microbiologique » de l'annexe 1 en utilisant les termes suivants : survie, multiplication ou contamination.

13. Compléter en indiquant un moyen de maîtriser le danger pour chaque étape du processus la colonne « moyen de maîtrise » de l'annexe 1.

NE RIEN ÉCRIRE DANS CETTE PARTIE

14. Dans le CCP n°5, il est question de spores. Définir ce terme.

.....
.....
.....

15. Indiquer les conditions de température et de durée à appliquer pour détruire les spores :

- Durée :

- Température :

16. Lors de la phase de refroidissement rapide, indiquer la durée maximale pour passer de +63°C à +10°C :

.....

17. Indiquer l'effet des températures sur la vie et la reproduction des microorganismes.

- Au dessus de +63°C :

- Entre +10° et +63°C :

- En dessous de +10°C :

Dans le guide de bonnes pratiques, le point clef n°1 concerne l'hygiène du manipulateur.

18. Citer quatre points à maîtriser relatifs à l'hygiène et à la santé du manipulateur

.....
.....
.....
.....

NE RIEN ÉCRIRE DANS CETTE PARTIE

Dans le guide de bonnes pratiques, un des éléments de surveillance concerne le nettoyage et la désinfection. Avec ce guide, votre employeur a établi le protocole de nettoyage ci-dessous :

Quoi ?	Qui ?	Quand ?	Avec quoi ?	Comment ?
La machine à sous-vide	Le charcutier	Après chaque utilisation	Détergent désinfectant alimentaire	1. Retirer les déchets visibles, 2. Asperger le produit, broser puis laisser agir 5 minutes, 3. Rincer puis racler le surplus d'eau.

19. Nommer le document sur lequel vous pouvez retrouver l'ensemble des tâches à accomplir et dont est extrait ce protocole.

.....

Pour le nettoyage de la machine à sous-vide, vous utilisez le produit ci-dessous :

Super-Propre Détergent-désinfectant toute surface

Action : dégraissant, bactéricide, fongicide.

Mode d'emploi : diluer 10 cl de produit dans 5 L d'eau tiède (30 °C) ; asperger la surface à nettoyer en frottant à l'aide d'une brosse dure ; laisser agir 5 min ; rincer à l'eau claire ; laisser sécher.

Précaution d'emploi : produit corrosif, rincer abondamment en cas de contact avec les yeux.



20. Définir les termes suivants :

- Détergent :

- Désinfectant :

- Fongicide :

NE RIEN ÉCRIRE DANS CETTE PARTIE

21. Retrouver les 4 paramètres qui garantissent un nettoyage efficace et indiquer les valeurs correspondantes pour ce produit.

Paramètres d'efficacité	Valeurs présentes sur l'étiquette

22. Citer le risque lié à l'utilisation de ce produit et en déduire une mesure préventive.

.....

.....

23. Votre responsable vous signale que ce produit n'est pas adapté dans cette situation, Indiquer la raison.

.....

24. Indiquer et justifier la précaution à prendre avant le nettoyage/désinfection de cet appareil.

.....

.....

.....

25. Dans le règlement CE n°852/2004, il est stipulé que la lutte préventive contre les nuisibles est obligatoire. Proposer trois mesures pour respecter ce point de la réglementation.

.....

.....

.....

26. Justifier la lutte préventive contre les nuisibles

.....

.....

.....

NE RIEN ÉCRIRE DANS CETTE PARTIE

ANNEXE 1 : *Extrait de la fiche de bonnes pratiques de fabrication des bouchées
GBPH Traiteur – Les éditions de Journaux officiels*

ÉTAPES CCP	Description du processus	Origine du danger microbiologique	Moyen de maîtrise
CCP n° 1 Réception des matières premières	Les ris de veau peuvent être contaminés à l'origine	-	-
	Les matières premières arrivent dans un conditionnement altéré ou défectueux	-	-
	Les matières premières sont transportées à une température trop élevée	-	-
	Les matières premières ont une D.L.C dépassée	-	-
CCP n° 5 refroidissement	Au cours du refroidissement, l'appareil à bouchée peut être recontaminé	-	-
	Au cours du refroidissement les germes ayant résisté à la cuisson sous forme de spores se multiplient rapidement s'ils restent longtemps à une température comprise entre 63° et 10°C	-	-
CCP n° 9 garnissage	Le garnissage des bouchées fait intervenir de nombreuses manipulations	-	-

Copyright © 2026 FormaV. Tous droits réservés.

Ce document a été élaboré par FormaV® avec le plus grand soin afin d'accompagner chaque apprenant vers la réussite de ses examens. Son contenu (textes, graphiques, méthodologies, tableaux, exercices, concepts, mises en forme) constitue une œuvre protégée par le droit d'auteur.

Toute copie, partage, reproduction, diffusion ou mise à disposition, même partielle, gratuite ou payante, est strictement interdite sans accord préalable et écrit de FormaV®, conformément aux articles L.111-1 et suivants du Code de la propriété intellectuelle. Dans une logique anti-plagiat, FormaV® se réserve le droit de vérifier toute utilisation illicite, y compris sur les plateformes en ligne ou sites tiers.

En utilisant ce document, vous vous engagez à respecter ces règles et à préserver l'intégrité du travail fourni. La consultation de ce document est strictement personnelle.

Merci de respecter le travail accompli afin de permettre la création continue de ressources pédagogiques fiables et accessibles.